



F&F Filipowski sp. komandytowa
ul. Konstancyńska 79/81, 95-200 Pabianice
tel./fax (+48 42) 215 23 83 / (+48 42) 227 09 71
www.fif.com.pl; e-mail: biuro@fif.com.pl

PCZ-528 univerzálne spínacie hodiny



Nevyhadzujte toto zariadenie do odpadkového koša spolu s ostatným odpadom! Podľa zákona o odpade je možné elektroodpad pochádzajúci z domácnosti bezpečne a v akomkoľvek množstve odovzdať do vytvoreného zberného miesta, určeného na tento účel, ako aj do obchodu pri kúpe nového zariadenia (v súlade so zásadou "staré za nové", bez ohľadu na značku). Elektroodpad vyhodnený do odpadkového koša alebo ponechaný v prírode predstavuje hrozbu pre životné prostredie a zdravie ľudí.



Účel

Spínacie hodiny PCZ-528 je univerzálne programovateľné zariadenie, ktoré kombinuje vlastnosti astronomických, ročných a týždenných spínacích hodín.

Vlastnosti

- 256 programov pre zopnutie/rozopnutie relé kontaktu.
- Každý program je možné spustiť v jednom zo siedmich období v ročnom cykle.
- Možnosť nastaviť až 32 sviatkov a zadefinovať, ktoré programy sa budú počas nich vykonávať.
- Pre každý program je možné zadefinovať, či sa bude vykonávať v konkrétnom čase alebo podľa astronomických funkcií.
- V každom astronomickom programe je možné nastaviť nezávislý posun vzhľadom k definovanému astronomickému bodu (napr. zapnutie hodinu pred západom slnka).
- Pre každý program je možné nastaviť v ktorom dni v týždni sa bude vykonávať.
- Možnosť konfigurácie cez mobilnú aplikáciu pomocou systému rádiovkej komunikácie na krátku vzdialenosť NFC.*
- Možnosť ochrany pred neoprávnenou manipuláciou pomocou PIN kódu.
- Pokročilé prevádzkové hodiny – denné, mesačné, celkové.
- Pomocné resetovateľné prevádzkové hodiny
- Možnosť obmedzenia celkového času aktivácie kontaktu.
- Nastaviteľný podsvietený LCD displej.
- Vymeniteľná batéria na udržanie chodu časových funkcií v prípade výpadku napájania.**

* bezdrôtové programovanie hodín vyžaduje mobilné zariadenie s operačným systémom Android so vstavanou komunikáciou NFC a aplikáciou PCZ Configurator (bezplatne dostupná na Google Play). Komunikačný dosah NFC je obmedzený na niekoľko centimetrov, takže na prenos nastavení z mobilného zariadenia do hodín a naopak je potrebné priložiť zariadenie až k hodinám.

**Interná batéria slúži v prípade výpadku napájania výhradne k zachovaniu chodu vnútorných hodín, aby nedošlo k strate aktuálneho času a dátumu. Všetky ostatné funkcie, ako prevádzka displeja a držanie kontaktu relé, sú vypnuté

Prevádzka

Spínacie hodiny PCZ-528 pracujú v jednom z troch prevádzkových režimov.

► Automatický režim

Pri prevádzke v automatickom režime hodiny spínajú kontakt automaticky na základe nastavených programov.

► Poloautomatický režim

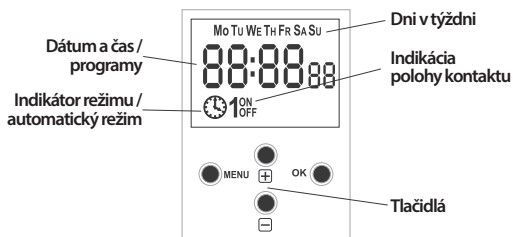
Hodiny pracujú v poloautomatickom režime vtedy, keď je automatická prevádzka prerušená a kontakt relé je možné prepnúť manuálne. Poloautomatická prevádzka je indikovaná blikaním symbolu časovača na displeji hodín. Prevádzka v poloautomatickom režime sa ukončí a prejde do

automatickej prevádzky aktiváciou nasledujúceho spínacieho programu z pamäte hodín.

► Manuálny režim

Hodiny ignorujú spínacie programy uložené v pamäti a prepínajú kontakt vykonáva užívateľ manuálne. V tomto režime je možné meniť stav relé krátkym stlačením tlačidla +/- na prednej strane zariadenia alebo pomocou pripojeného externého tlačidla.

Opis predného panelu a tlačidiel



Symbol na displeji	Režim	Poloha kontaktu
	automatický	zapnutý
	automatický	vypnutý
	poloautomatický	zapnutý
	poloautomatický	vypnutý
	manuálny	zapnutý
	manuálny	vypnutý

Legenda

Zobrazený symbol	Blikajúci symbol	Nezobrazený symbol
------------------	------------------	--------------------

Popis tlačidiel

MENU Stlačením tlačidla vstúpite do režimu konfigurácie hodín. Stlačením v režime úprav parametrov sa vrátite o úroveň vyššie bez potvrdenia vykonaných zmien.

OK Stlačením tlačidla v režime úprav prejdete na ďalšiu položku, pri poslednej položke potvrdíte úpravy, ktoré sa uložia do pamäte a opustíte režim úprav. Stlačením tlačidla v režime zobrazenia času sa zobrazí ponuka rýchleho prístupu, ktorá umožní zobraziť informácie o aktuálnom dátume, podrobnosti o prebiehajúcom programe a prístup k počítadlu prevádzkového času.

+ (hore) Stlačenie tlačidla v režime úprav zvýši upravovaný parameter o 1. Ak je tlačidlo stlačené dlhšie, parameter sa bude cyklicky zvyšovať o 1. Stlačením tlačidla v automatickom režime spôsobí, že hodiny vstúpia do poloautomatického režimu. Stlačením tlačidla v manuálnom režime prepnete kontakt (ON->OFF).

- (dole) Stlačenie tlačidla v režime úprav zníži upravovaný parameter o 1. Ak je tlačidlo stlačené dlhšie, parameter sa bude cyklicky znižovať o 1. Stlačením tlačidla v automatickom režime spôsobí, že hodiny vstúpia do poloautomatického režimu. Stlačením tlačidla v manuálnom režime prepnete kontakt (ON->OFF).

Montáž

1. Vypnite napájanie.
2. Upevnite spínacie hodiny na DIN lištu v rozvodnici.
3. Pripojte napájanie podľa schémy zapojenia.
4. Pripojte ovládaný obvod podľa schémy zapojenia.
5. Nastavte správny dátum a čas.
6. Vykonajte konfiguráciu spínaní.

Schéma zariadenia

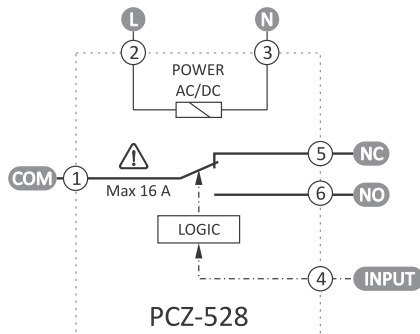
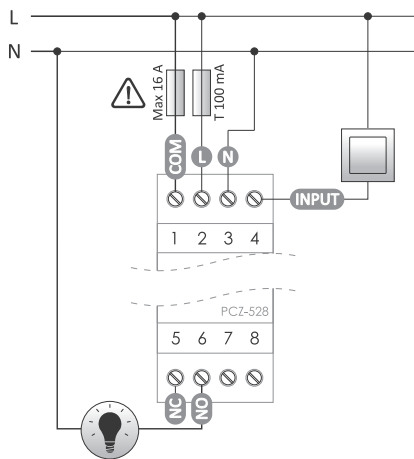


Schéma zapojenia



- 1 - napájanie spínaného obvodu
- 2 - L napájanie hodín
- 3 - N napájanie hodín
- 4 - riadiaci vstup (L/N/+)
- 5 - relé výstup NC (rozpínací)
- 6 - relé výstup NO (spínací)

Aplikácia PCZ Configurator

Konfiguračná aplikácia je zadarmo dostupná v obchode Google Play.

 Google Play



NFC využíva pripojenie s veľmi krátkym dosahom, preto je potrebné pri nahrávaní a načítaní programov mobilným zariadením sa priamo dotknúť prednej časti spínaných hodín.

Technické parametre

Napájanie	24 až 264 V AC/DC
Max. prúdové zaťaženie (AC-1)	16 A
Kontakt	oddelený 1 x prepínací (NO/NC)
Záloha počítania času	6 rokov*
Typ batérie	2032 (lítiová)
Záloha prevádzky displeja	nie je
Presnosť hodín	1 s
Odchýlka času	±1 s / 24h
Príkon	1,5 W
Pripojenie	
lankový vodič	skrutkové svorky 2,5 mm ²
drôt	skrutkové svorky 4,0 mm ²
Uťahovací moment	0,5 Nm
Prevádzková teplota	-25 až 50 °C
Rozmery	2 moduly (35 mm)
Montáž	na DIN lištu
Krytie	IP 20

* Životnosť batérie závisí od prevádzkových podmienok (nízka teplota výrazne znižuje životnosť) a od toho, ako dlho a často sú hodiny napájané iba z batérie.

Záruka

Na produkty F&F sa vzťahuje záruka 24 mesiacov od dátumu nákupu. Záruka je platná iba s dokladom o kúpe. Kontaktujte svojho predajcu alebo priamo nás.

Vyhlasenie CE

Spoločnosť F&F Filipowski sp.j. vyhlasuje, že zariadenie spĺňa požiadavky smernice RED 2014/53/EU pre rádiové zariadenia. Vyhlasenie spolu s odkazmi na normy, pre ktoré sa deklaruje zhoda, je možné nájsť na stránke www.fif.com.pl na podstránke produktu.

DISTRIBÚTOR

 **FIAN** elektro s.r.o.
Bratislavská 432, 010 01 Žilina, SK
www.firn.sk / firm@firn.sk / +421 41 5166 109

-v2402-



Podrobný návod pre PCZ-528 v anglickom jazyku si môžete stiahnuť na stránke www.fif.com.pl z podstránky produktu alebo pomocou QR kódu nižšie.

